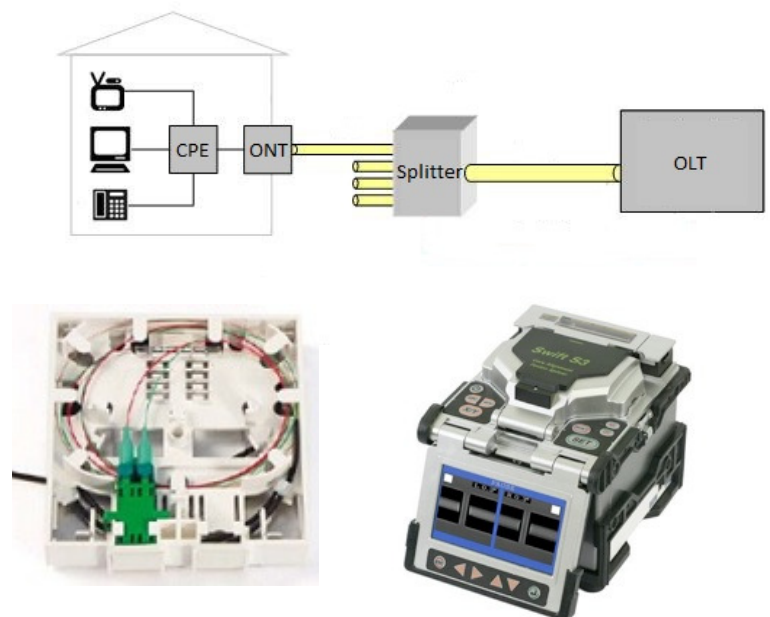
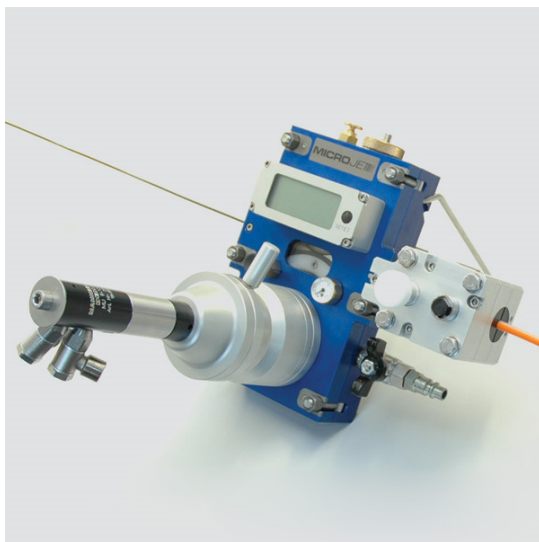




FTTH—Fiber to the Home im Schwamberger Hof Ulm

Mit dem Spatenstich im November 2018 startete der Neubau des Gemeinschaftsprojekts Schwamberger Hof in der Ulmer Oststadt. Die UWS und die ulmer heimstätte errichten auf dem ehemaligen Parkplatz 78 bezahlbare Wohnungen mit Tiefgarage und einer Gewerbeeinheit. Um eine schnell Datenverbindung sicher zu stellen, wurden die einzelnen Wohneinheiten wurden mit Glasfaseranschluss an die zentralen Datenverteiler angebunden.



Im Leistungsumfang von RW-electronic befand sich:

- Die Lieferung der LWL-Anschlussboxen/Datenverteiler und Speed-Pipes
- Das Einblasen der LWL-Micro-Kabel in die Speed-Pipes
- Das Aufspleißen der Datenverteiler und Anschlussdosen
- Das Zertifizieren der LWL-Fasern über die Qualität der Verbindung

R W E L E C T R O N I C
R W E L E C T R O N I C

Aktive Netzwerktechnik
Passive Netzwerktechnik
Videoübertragungstechnik

RW-electronic GmbH · Lise-Meitner-Ring 19 · 89231 Neu-Ulm
Tel. +49 731 980 74 58 · Fax +49 731 865 06
info@rw-electronic.de · www.rw-electronic.de

